



Ürün Kodu
Product Code

DP3 SAL1K1

Araç Tipi
Vehicle Type

MERCEDES

Şanzıman Tipi
Gearbox Type

G125-16	G135-16	G155-16	G180-16	G200-16	G210-16	G210-16	G240-16
G240	G260-16	G231-16	G255	G211-16	G330-16	G1319	G2811
G241	G281	G2219					

Montaj Şekli
Mounting Side

Kontrol Tipi
Control Type

Dönüş Yönü
Rotation Sense

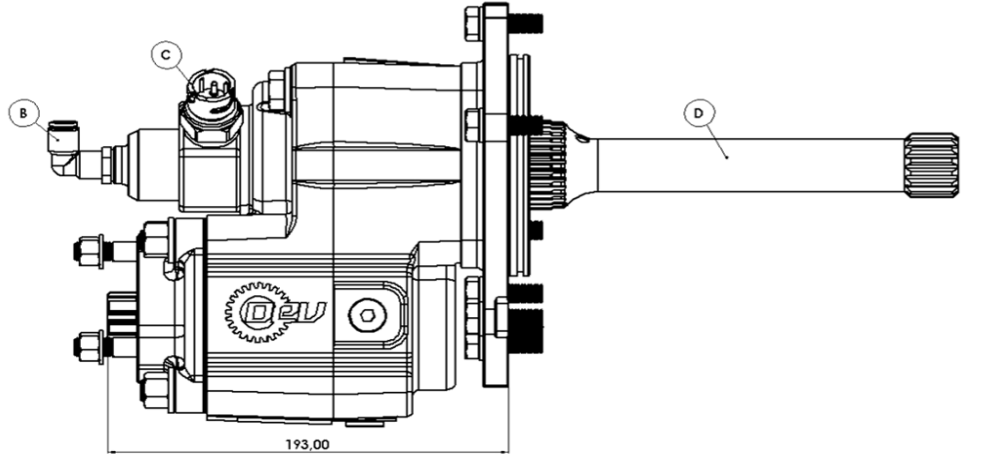
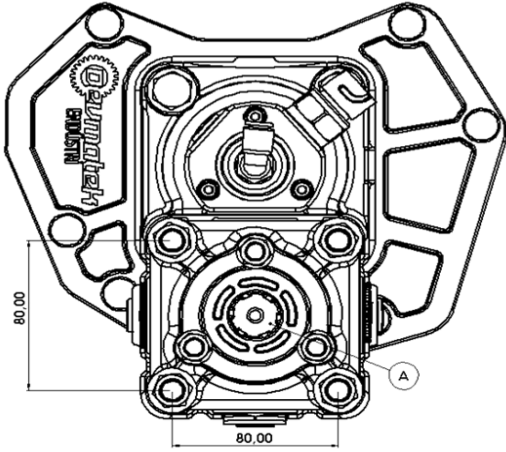
Çevrim Oranı
Ratio

Ağırlık
Weight

Güç
Power

Maksimum Tork
Maximum Torque

KUYRUK REAR	HAVALI PNEUMATIC	SOL (SAAT YÖNÜ TERSİ) LEFT (COUNTERCLOCKWISE)	1/1,28	12	50	490		50	
						Nm	Kgm		



PTO ÖZELLİKLERİ PTO PROPERTIES	A		B		C		D	
	PTO Çıkış	PTO Output	Hava Girişi	Air Intel	Elektrik Müşürü	Electrical Switche	Kardan Mil	Cardan Shaft
	Standart DIN 5462 6X21X25 UNI 3 Delik		R 1/4"		12V		L=250 mm	
Standard DIN 5462 6X21X25 UNI 3 Bolt		R 1/4"		12V		L=267 mm		
						L=275 mm		
						L=291 mm		

Phone : +90 212 647 7700

Email : info@devmatek.com

Address : Ömerli Mah. Mısır Sk. No:5 Arnavutköy/İstanbul

Mobile : +90 552 670 6056

Web : www.devmatek.com



