



Ürün Kodu  
Product Code

DP3 SAL1K3

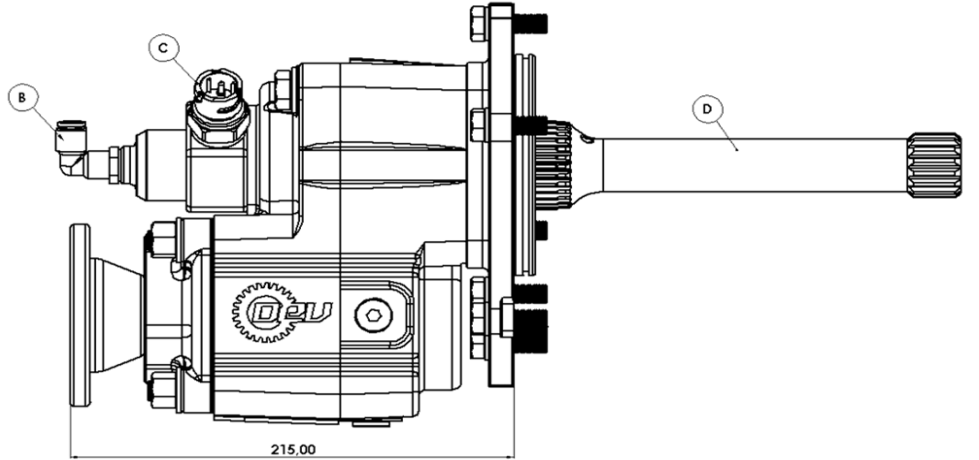
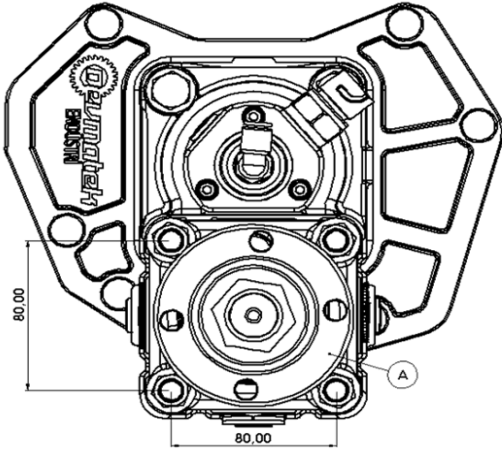
Araç Tipi  
Vehicle Type

MERCEDES

Şanzıman Tipi  
Gearbox Type

G125-16	G135-16	G155-16	G180-16	G200-16	G210-16	G210-16	G240-16
G240	G260-16	G231-16	G255	G211-16	G330-16	G1319	G2811
G241	G281	G2219					

Montaj Şekli Mounting Side	Kontrol Tipi Control Type	Dönüş Yönü Rotation Sense	Çevrim Oranı Ratio	Ağırlık Weight	Güç Power	Maksimum Tork Torque	Maximum
				Kg	KW	Nm	Kgm
KUYRUK	HAVALI	SOL (SAAT YÖNÜ TERSİ)	1/1,28	12	50	490	50
REAR	PNEUMATIC	LEFT (COUNTERCLOCKWISE)					



PTO ÖZELLİKLERİ PTO PROPERTIES	A		B		C		D	
	PTO Çıkış	PTO Output	Hava Girişi	Air Intel	Elektrik Müşürü	Electrical Swithc	Kardan Mil	Cardan Shaft
	4 Delik Flaş		R 1/4"		12V		L=250 mm	
	4 Hole Flange		R 1/4"		12V		L=267 mm	
						L=275 mm		
						L=291 mm		

Phone : +90 212 647 7700

Email : info@devmatek.com

Address : Ömerli Mah. Mısır Sk. No:5 Arnavutköy/İstanbul

Mobile : +90 552 670 6056

Web : www.devmatek.com

