

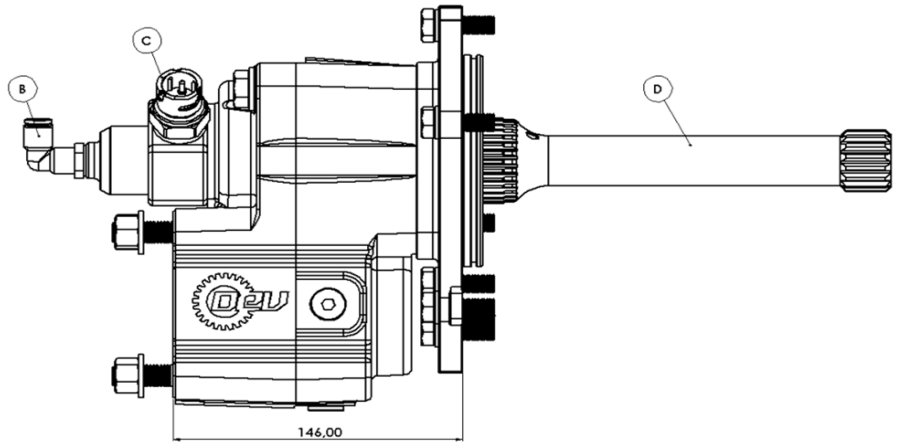
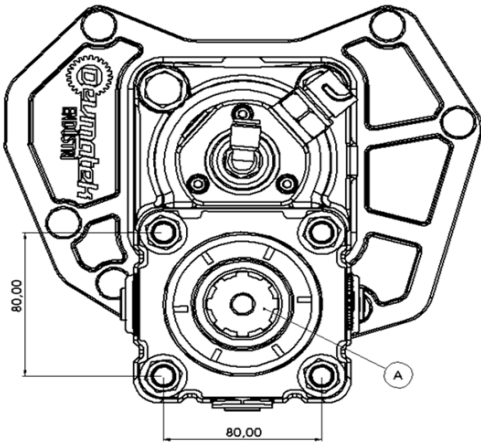


Ürün Kodu Product Code	DP3 SAL1K1
---------------------------	------------

Araç Tipi Vehicle Type	MERCEDES							
---------------------------	----------	--	--	--	--	--	--	--

Şanzıman Tipi Gearbox Type	G125-16	G135-16	G155-16	G180-16	G200-16	G210-16	G210-16	G240-16
	G240	G260-16	G231-16	G255	G211-16	G330-16	G1319	G2811
	G241	G281	G2219					

Montaj Şekli Mounting Side	Kontrol Tipi Control Type	Dönüş Yönü Rotation Sense	Çevrim Oranı Ratio	Ağırlık Weight	Güç Power	Maksimum Tork Maximum Torque	
				Kg	KW	Nm	Kgm
KUYRUK	HAVALI	SOL (SAAT YÖNÜ TERSİ)	1/1,28	12	50	490	50
REAR	PNEUMATIC	LEFT (COUNTERCLOCKWISE)					



PTO ÖZELLİKLERİ PTO PROPERTIES	A		B		C		D	
	PTO Çıkış	PTO Output	Hava Girişi	Air Intel	Elektrik Müşürü	Electrical Switche	Kardan Mil	Cardan Shaft
	Standart DIN 5462 8X32X36 ISO 4 Delik		R 1/4"		12V		L=250 mm	
	Standard DIN 5462 8X32X36 ISO 4 Bolt		R 1/4"		12V		L=267 mm	